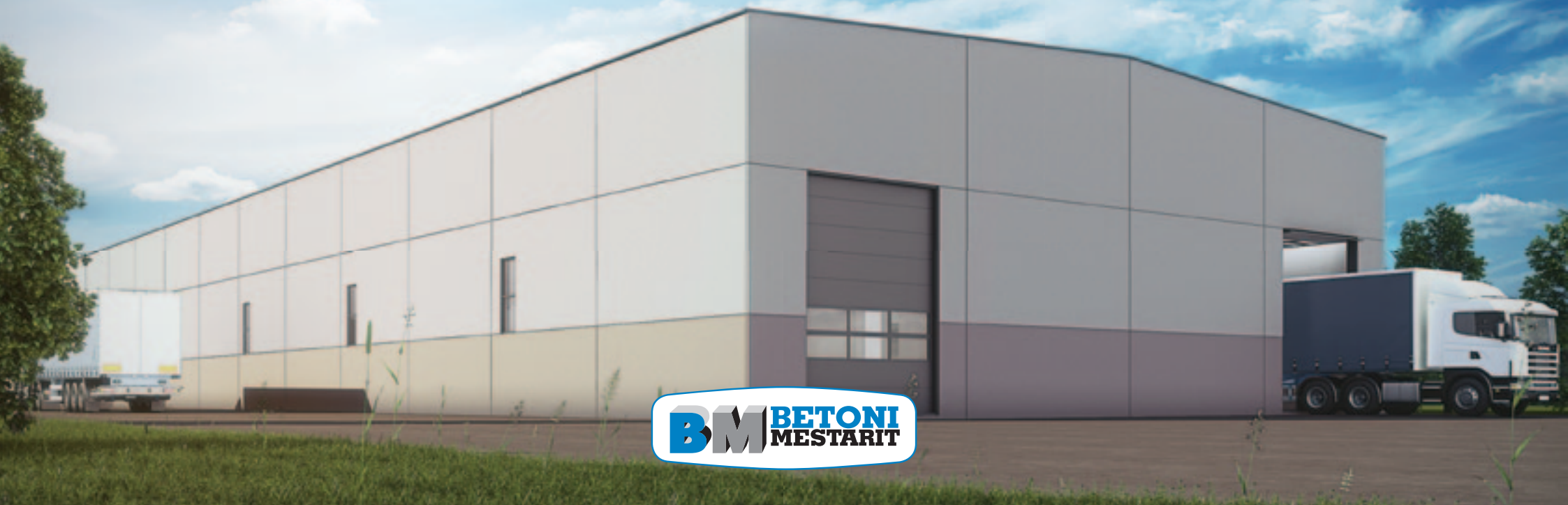
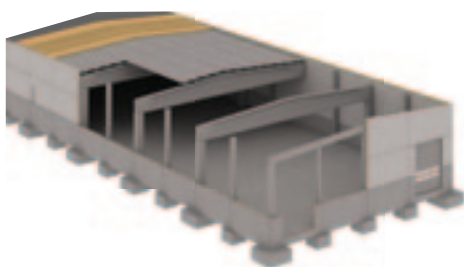


BM • HALLIT

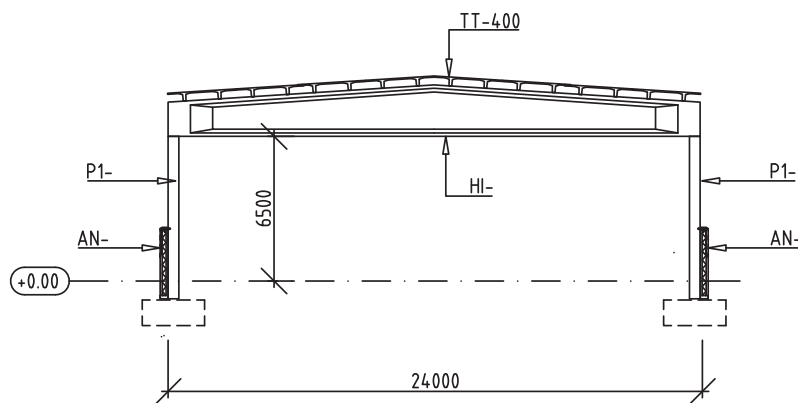
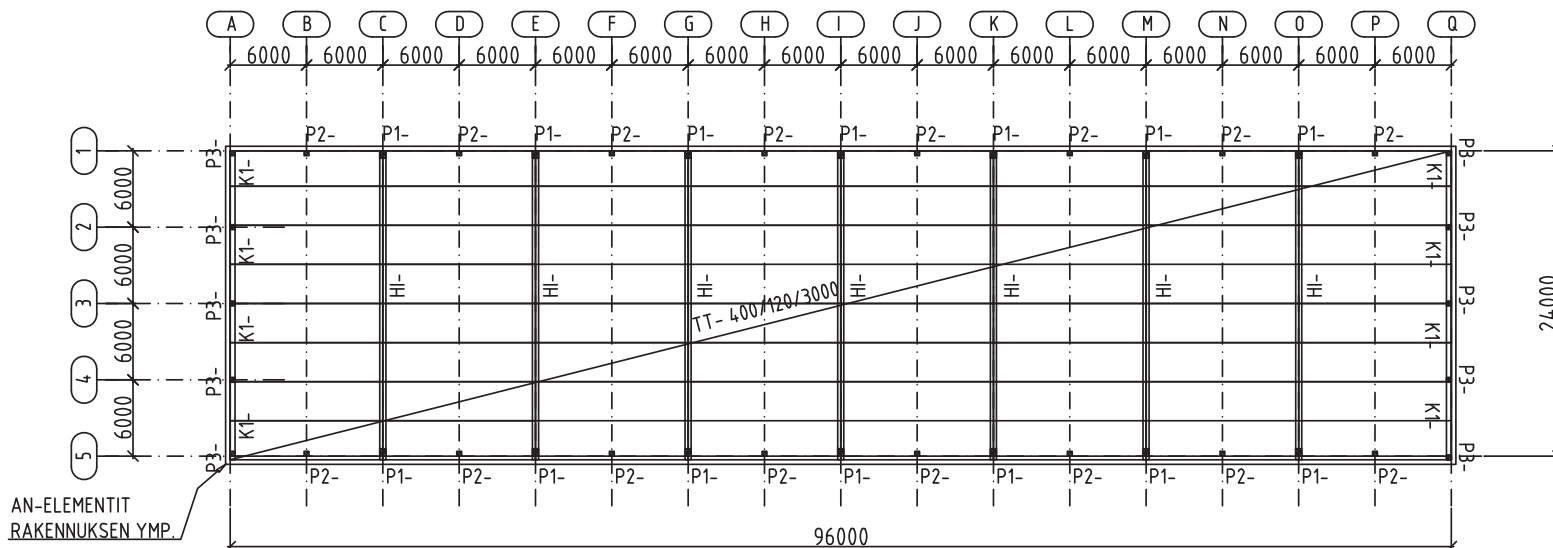


BM-HALLI

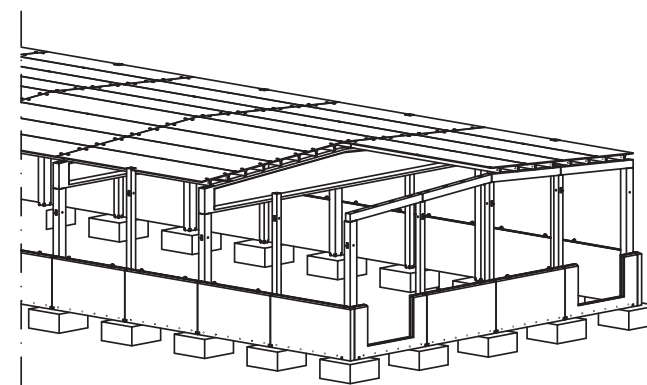
2304 m², ei siltanosturia



BM-Hallin runkorakenne koostuu pilaripalkkirungosta, TT-laattalla toteutusta katosta ja betonisokkelista. Hallin seinät tehdään joko betoniseinillä tai kevytrakenteisilla seinäratkaisuilla. Seinät voidaan toteuttaa erilaisilla pinta- ja väri variaatioilla. Esim. graafinen betoni antaa julkisivulle omaleimaisen ilmeen.



LEIKKAUS A-A



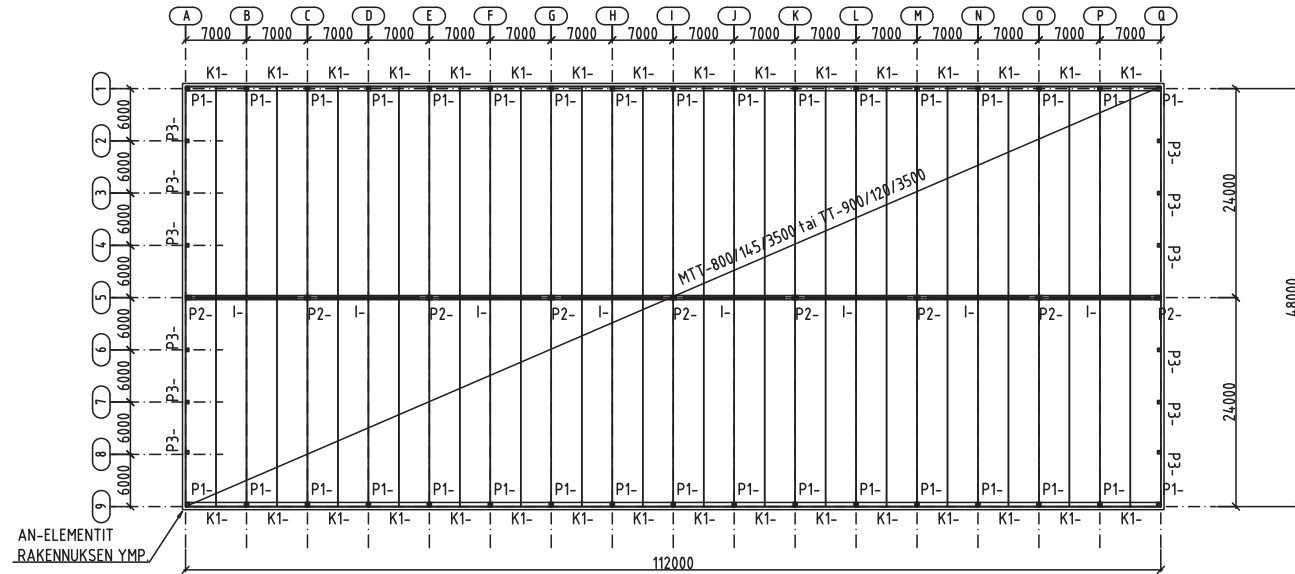
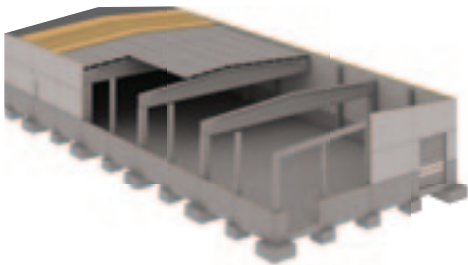
3D-HAVAINNEKUVA

BM-halli 2304 m²
24 x (16 x 6) m

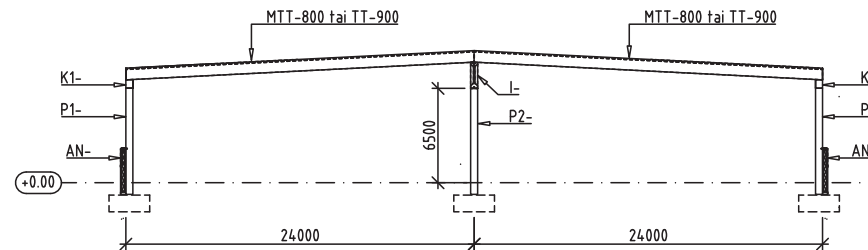
BM BETONI
MESTARIT

BM-HALLI

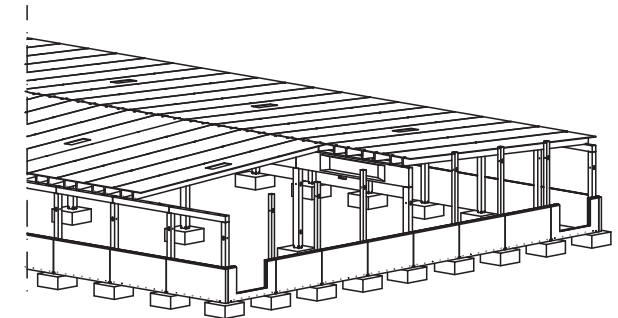
5376 m², ei siltanosturia



BM-Hallin runkorakenne koostuu pilaripalkkirungosta, TT-laattalla toteutusta katosta ja betonisokkelista. Hallin seinät tehdään joko betoniseinillä tai kevytrakenteisilla seinäratkaisuilla. Seinät voidaan toteuttaa erilaisilla pinta- ja väri variaatioilla. Esim. graafinen betoni antaa julkisivulle omaleimaisen ilmeen.



LEIKKAUS A-A



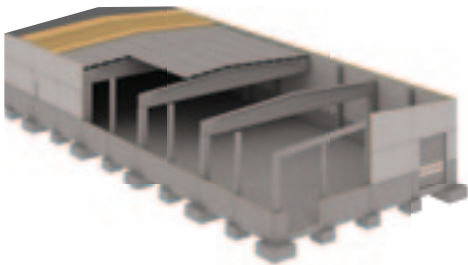
3D-HAVAINNEKUVA

BM-halli 5376 m²
48 x (16 x 7) m

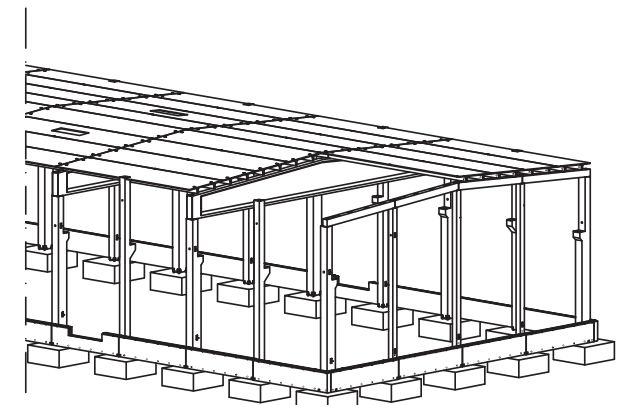
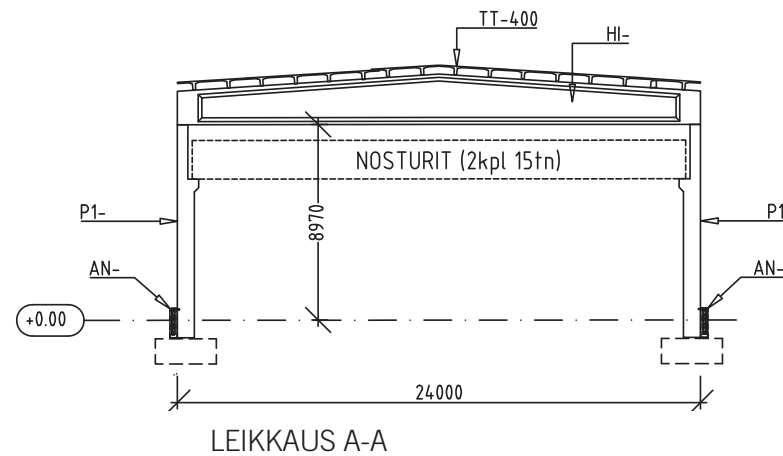
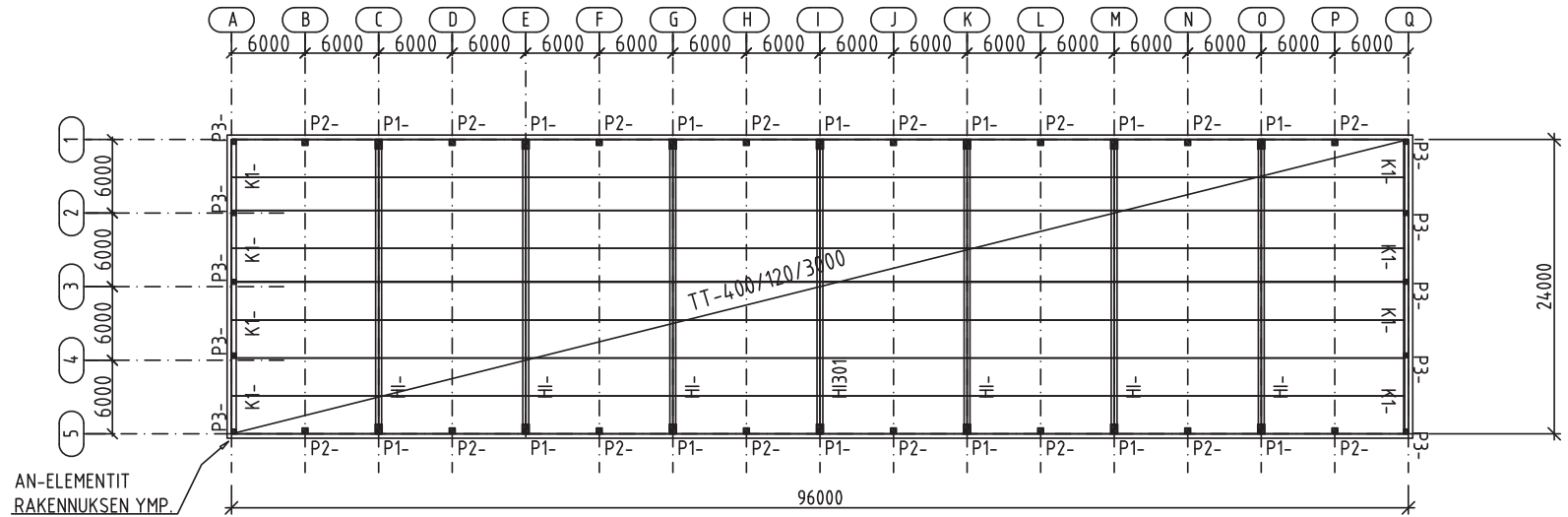


BM-HALLI

2304 m², nosturi



BM-Hallin runkorakenne koostuu pilaripalkkirungosta, TT-laattalla toteutetusta katosta ja betonisokkelista. Hallin seinät tehdään joko betoniseinillä tai kevytrakenteisilla seinäratkaisuilla. Seinät voidaan toteuttaa erilaisilla pinta- ja väri variaatioilla. Esim. graafinen betoni antaa julkisivulle omaleimaisen ilmeen.



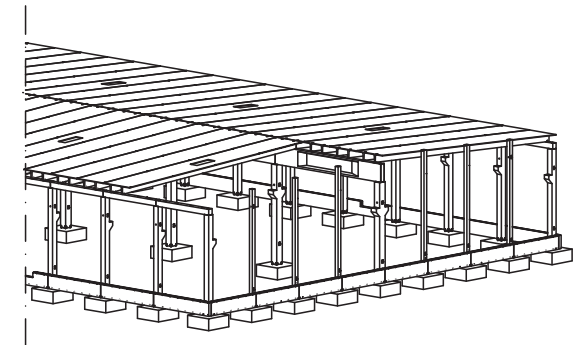
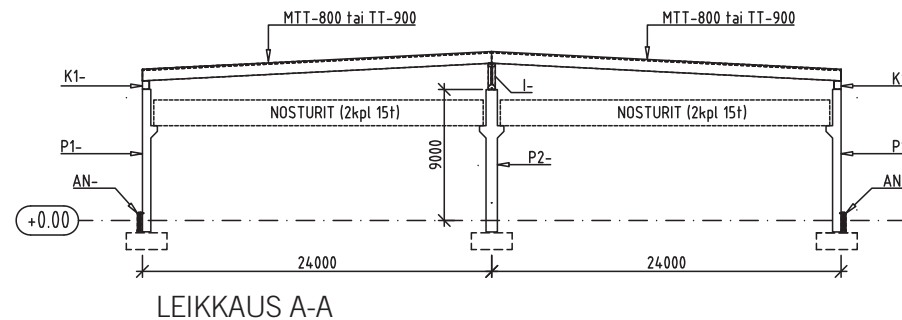
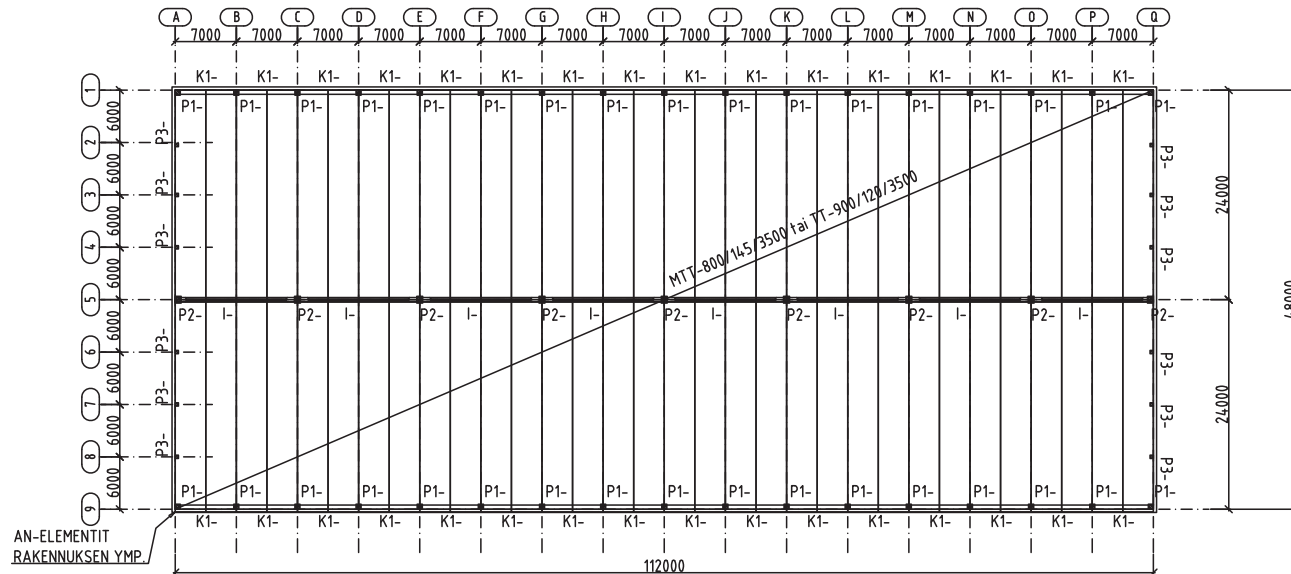
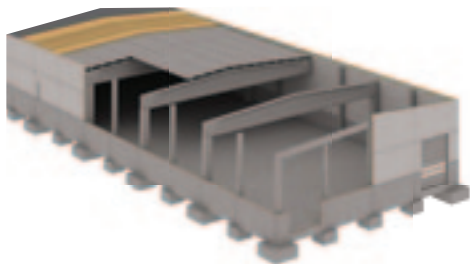
3D-HAVAINNEKUVA

BM-halli 2304 m²

24 x (16 x 6) m

BM-HALLI

5376 m², nosturi



3D-HAVAINNEKUVA

BM-halli 5376 m²
48 x (16 x 7) m

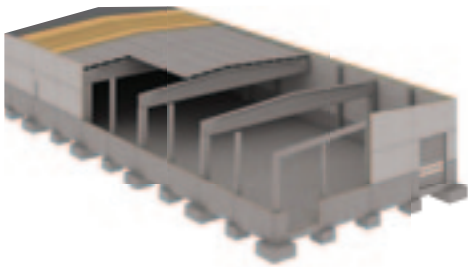
BM-Hallin runkorakenne koostuu pilaripalkkirungosta, TT-laattalla toteutusta katosta ja betonisokkelista. Hallin seinät tehdään joko betoniseinillä tai kevytrakenteisilla seinäratkaisuilla. Seinät voidaan toteuttaa erilaisilla pinta- ja väri variaatioilla. Esim. graafinen betoni antaa julkisivulle omaleimaisen ilmeen.

BM BETONI
MESTARIT

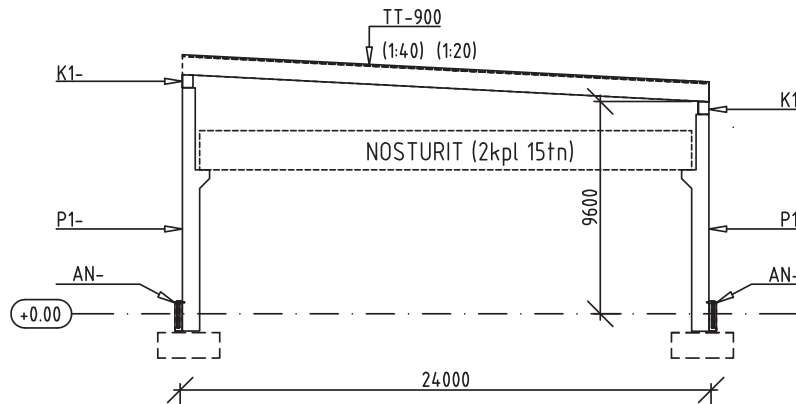
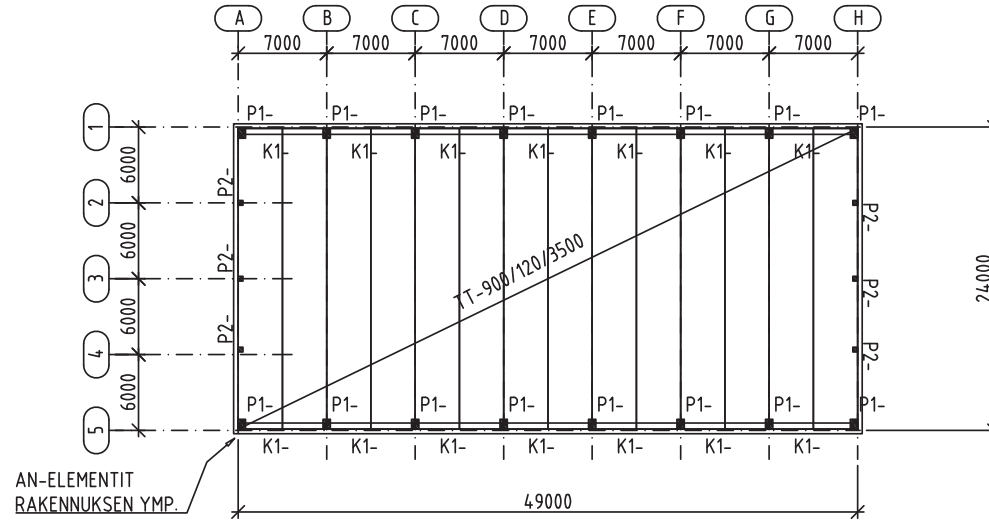
www.betonimestarit.fi

BM-HALLI

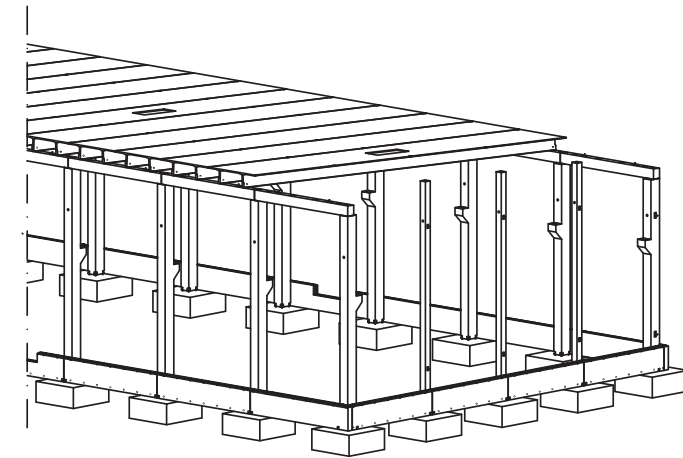
1150 m², VE-2, pulpettikatto/siltanosturi



BM-Hallin runkorakenne koostuu pilaripalkkirungosta, TT-laattalla toteutetusta katosta ja betonisokkelista. Hallin seinät tehdään joko betoniseinillä tai kevytrakenteisilla seinäratkaisuilla. Seinät voidaan toteuttaa erilaisilla pinta- ja väri variaatioilla. Esim. graafinen betoni antaa julkisivulle omaleimaisen ilmeen.



LEIKKAUS A-A

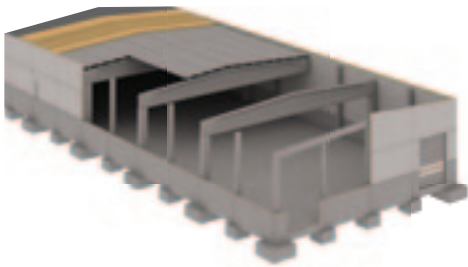


3D-HAVAINNEKUVA

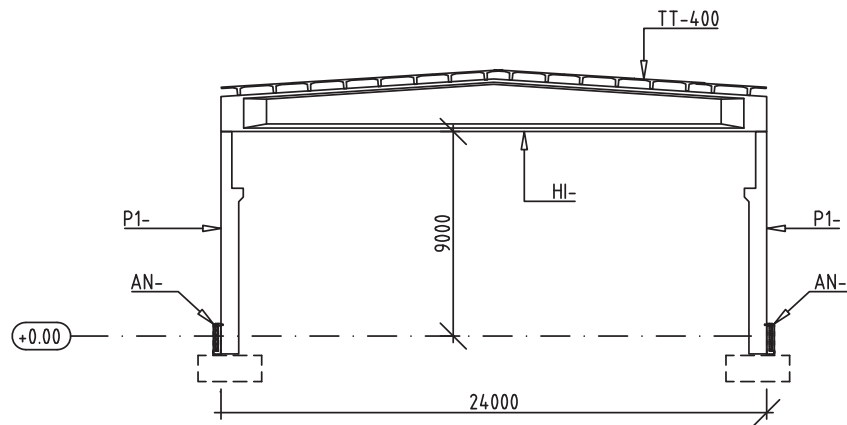
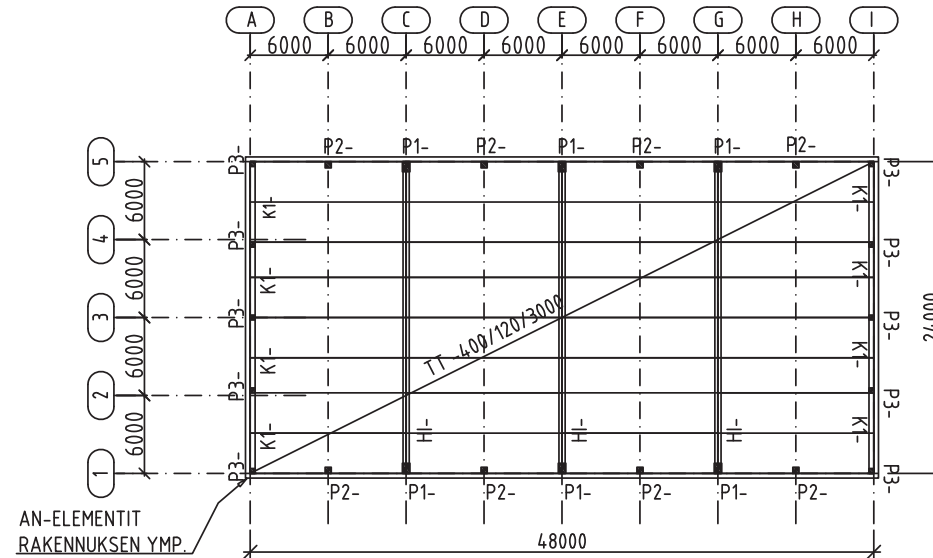
BM-halli 1150 m²
24 x (7 x 7) m

BM-HALLI

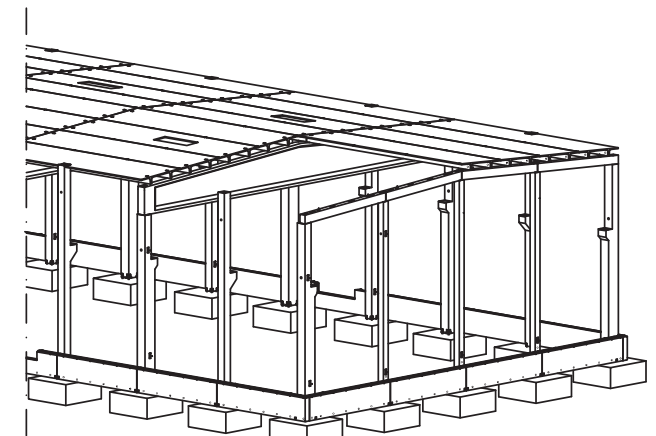
1150 m², VE-2, harjakatto/siltanosturi



BM-Hallin runkorakenne koostuu pilaripalkkirungosta, TT-laattalla toteutusta katosta ja betonisokkelista. Hallin seinät tehdään joko betoniseinillä tai kevytrakenteisilla seinäratkaisuilla. Seinät voidaan toteuttaa erilaisilla pinta- ja väri variaatioilla. Esim. graafinen betoni antaa julkisivulle omaleimaisen ilmeen.



LEIKKAUS A-A

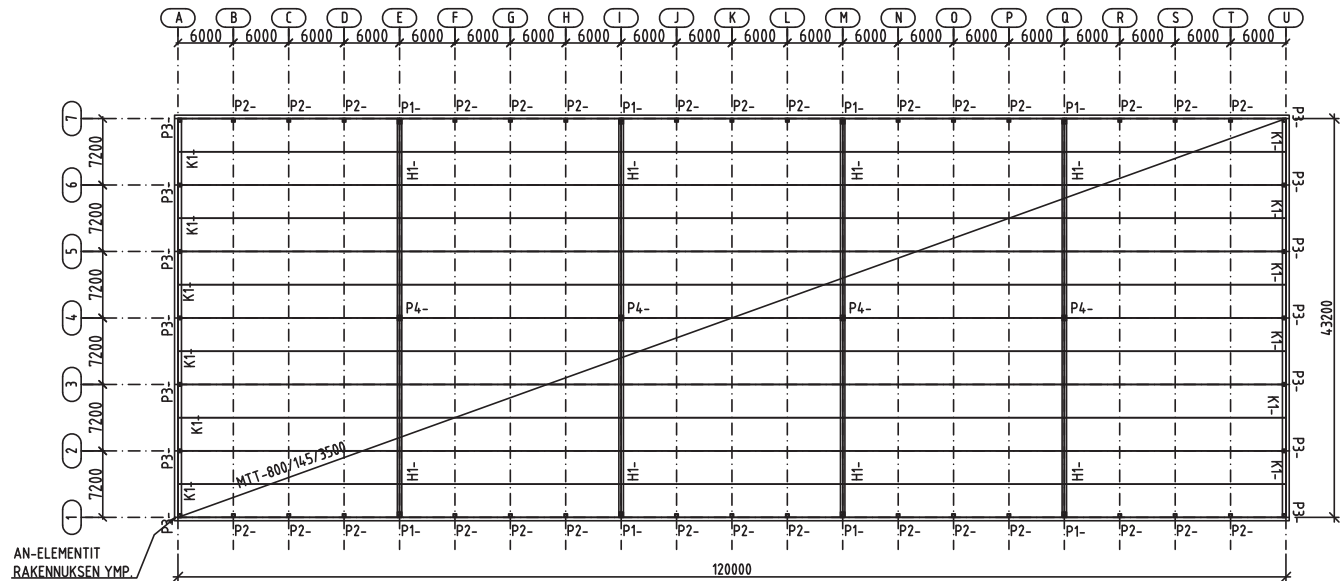
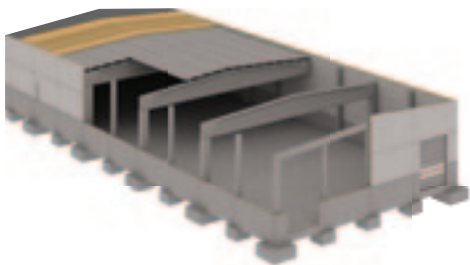


3D-HAVAINNEKUVA

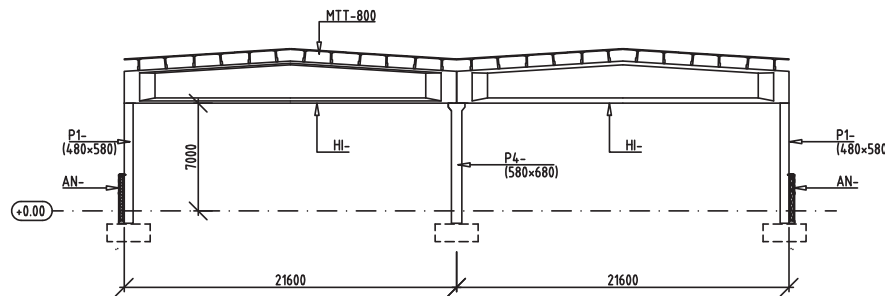
BM-halli 1150 m²
24 x (8 x 6) m

BM-HALLI

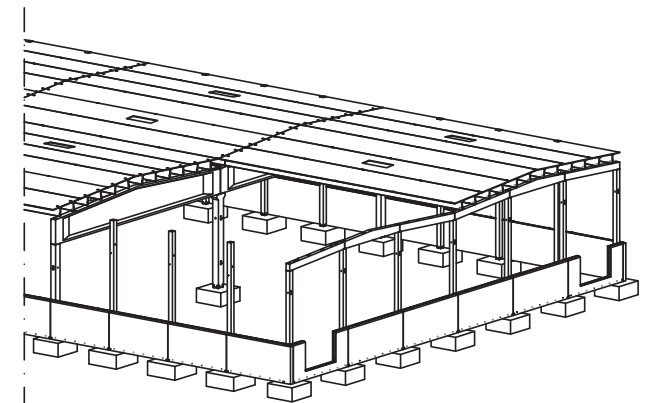
5184 m², ei siltanosturia



BM-Hallin runkorakenne koostuu pilaripalkkirungosta, TT-laattalla toteutusta katosta ja betonisokkelista. Hallin seinät tehdään joko betoniseinillä tai kevytrakenteisilla seinäratkaisuilla. Seinät voidaan toteuttaa erilaisilla pinta- ja väri variaatioilla. Esim. graafinen betoni antaa julkisivulle omaleimaisen ilmeen.



LEIKKAUS A-A



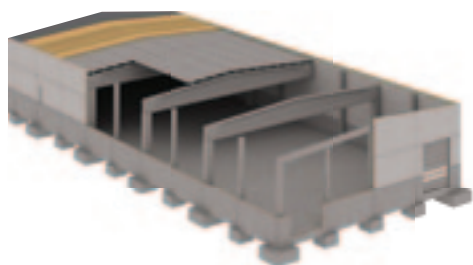
3D-HAVAINNEKUVA

BM-halli 5184 m²

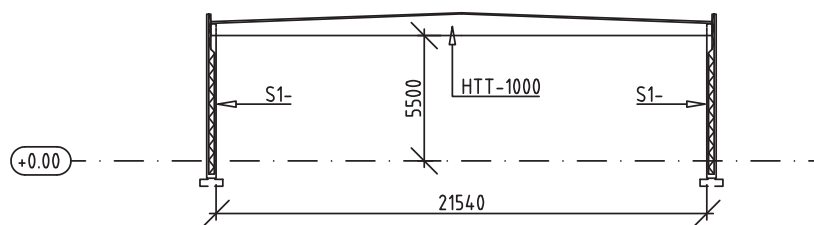
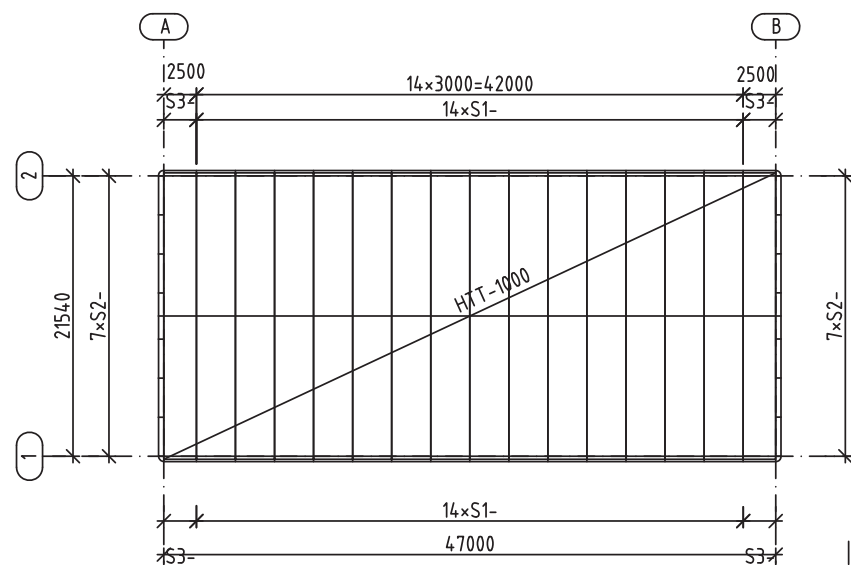
43,2 x (20 x 6) m

BM-HALLI

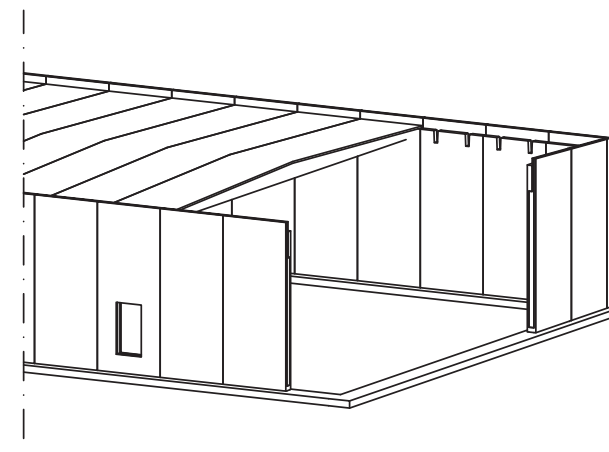
1008 m², ei pilareita, ei siltanosturia



BM-Hallin runkorakenne koostuu pilaripalkkirungosta, TT-laamalla toteutetusta katosta ja betonisokkelista. Hallin seinät tehdään joko betoniseinillä tai kevytrakenteisilla seinäratkaisuilla. Seinät voidaan toteuttaa erilaisilla pinta- ja väri variaatioilla. Esim. graafinen betoni antaa julkisivulle omaleimaisen ilmeen.



LEIKKAUS A-A



3D-HAVAINNEKUVA

BM-halli 1008 m²
21,54 x 47 m